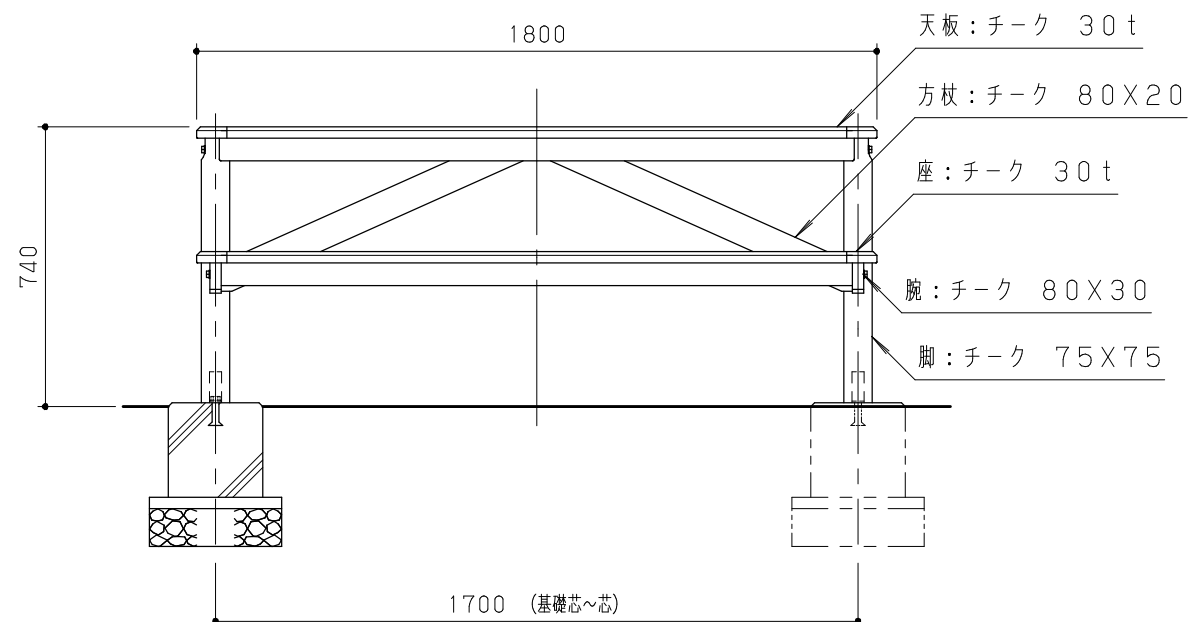
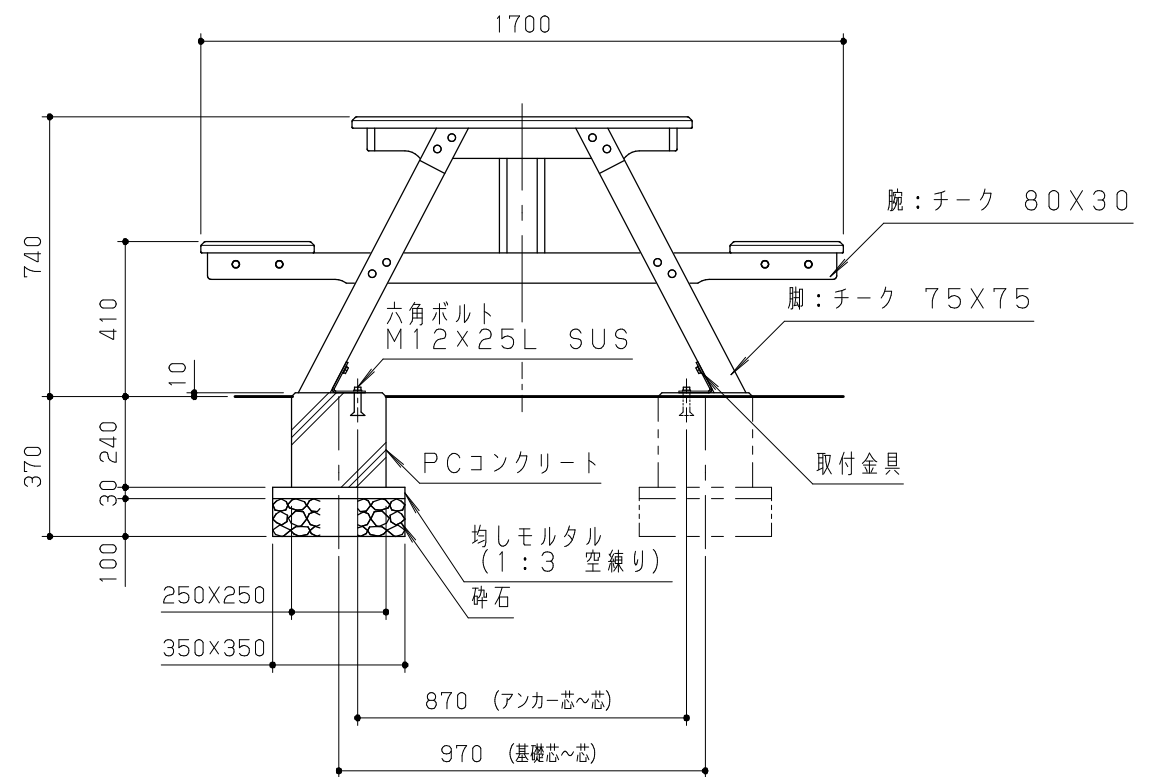


平面図 S=1/20



立面図 S=1/20



側面図 S=1/20

木材はチークとし、ペーパー掛けの上、チークオイル塗装仕上げとする。
 木材の許容寸法差は、断面方向±3%、繊維方向±1%とする。
 取付金具は、溶融亜鉛メッキ処理とし、無塗装とする。
 本製品は、(社)日本公園施設業協会賠償責任保険加入製品とする。
 本製品は、ISO9001認証取得企業製品とする。
 本製品は、(株)中村製作所製品同等品以上とする。

改訂事項			検図	設計	製図	単位	尺度	名称	野外卓	分類	A-STD03		株式会社 中村製作所 NAKAMURA MFG. CORPORATION		
			岩満		松坂	mm	図示	型番	GFPT-118T	図面番号	GFPT118P-301A				
樹種・型番変更	10.06.04	井上昇	番号	1/1	備考	PC基礎				年月日	08.05.14	JOB	STD:1549	DWG SIZE	A3